



CZYSSTE CIEPŁO

Grupy pompowe
Rozdzielacze
Armatura instalacyjna

Katalog 2022

DEFRO
heat

Podkotłowe filtry magnetyczne DFM1 / DFM 2

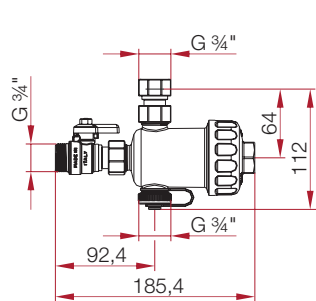
DFM 1



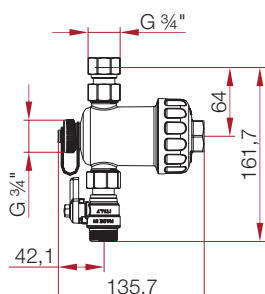
Najważniejsze zalety:

- Niezwykle kompaktowy
- Usuwa wszystkie zanieczyszczenia
- Przeciwdziała korozji
- Wydłuża żywotność kotła
- Zapewnia sprawność działania instalacji

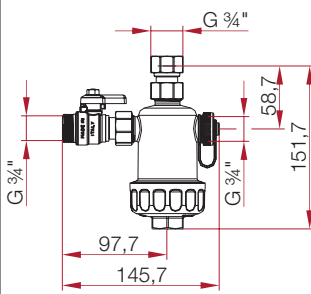
Dane techniczne (grupa rabatowa F)	
Indeks	545677
Typ	Filtr magnetyczny DFM 1
Wkład filtrujący	AISI 304
Magnes	Neodymowy REN35
Zgodna ciecz	woda, woda z glikolem
Maksymalne ciśnienie pracy	3 bar
Temperatura robocza	od 0 °C do 90°C
Stopień filtracji	800 µm
Kv	5,37-5,49m ³ /h



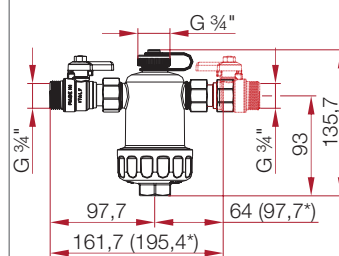
konfiguracja 1



konfiguracja 2



konfiguracja 3



konfiguracja 4a / 4b

DFM 2

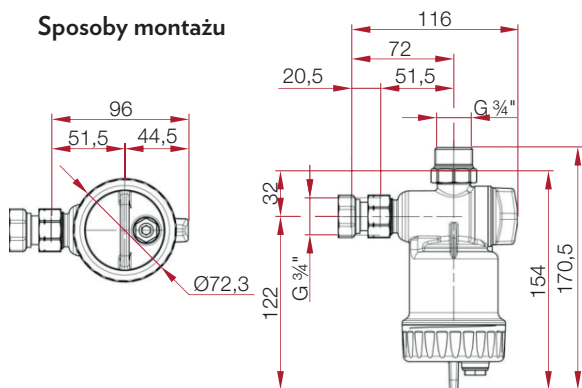


Najważniejsze zalety:

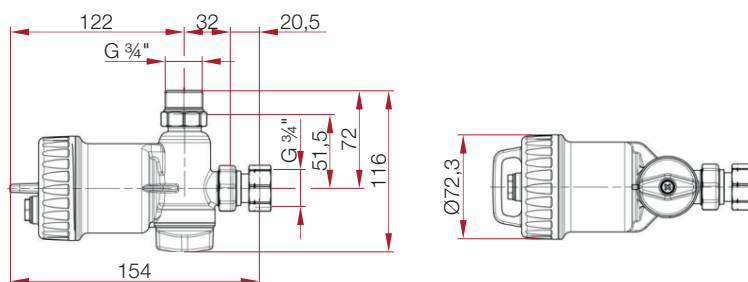
- Kompaktowy rozmiar
- Potrójna filtracja
- Usuwa wszystkie zanieczyszczenia
- Przeciwdziała korozji
- Wydłuża żywotność kotła
- Zapewnia sprawność działania instalacji
- Innowacyjny zintegrowany system zamykania

Dane techniczne (grupa rabatowa F)	
Indeks	545678
Typ	Filtr magnetyczny DFM 2
Wkład filtrujący	AISI 304
Magnes	Neodymowy REN35
Zgodna ciecz	woda, woda z glikolem
Maksymalne ciśnienie pracy	3 bar
Temperatura robocza	od 0 °C do 90°C
Stopień filtracji	800 µm
Kv	4,65-4,85m ³ /h

Sposoby montażu



konfiguracja pionowa



konfiguracja pozioma